

Caisson Extérieur



Une solution globale pour ventiler les shelters

En association avec ses régulateurs, AVELTEC vous propose le caisson EC230V Extérieur, étudié spécialement pour ventiler les bâtiments de télécommunication.

Moteur à commutation électronique

De par sa conception, le moteur à commutation électronique consomme beaucoup moins qu'un moteur électrique traditionnel. Il permet également de réduire la puissance électrique consommée en fonction de la vitesse de rotation et du débit réel.

Efficace et robuste

Equippé d'un ventilateur centrifuge, le caisson EC230V Extérieur assure un débit de ventilation important, même avec des pertes de charge élevées.

Fabriqué à partir de tôles alu-zinc, et revêtu d'une peinture époxy cuite au four, ce caisson est conçu pour être installé à l'extérieur du local. Il s'adapte à tous types d'installation.

Complet et facile à installer

AVELTEC a conçu pour vous un caisson facile à installer et complet d'origine :

- trous de fixation pré-perçés,
- finition RAL 9002,
- ... etc.

AVELTEC est à votre disposition pour étudier toutes vos demandes de caissons.

CARACTÉRISTIQUE TECHNIQUES

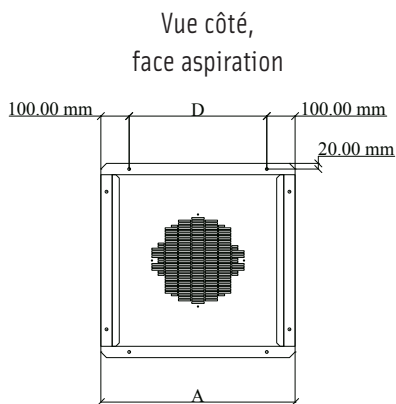
- Montage mural
 - Tôle alu zinc 15/10^e avec peinture époxy cuite au four.
 - Colori : RAL 9002
 - Trous de fixation pré-perçés
 - Conception pour montage extérieur
 - Grille de protection à l'aspiration et au refoulement
- Ventilateur centrifuge :
 - simple ouïe à accouplement direct
 - moteur 230V à commutation électronique (signal 0-10V)
 - Durée de vie : 40.000 heures dans des conditions normales d'utilisation



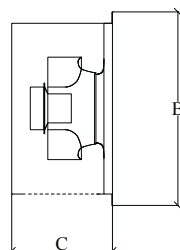
• Option : piège à son extérieur

| Référence | Débit maxi (m3/h) | Consommation (W) | Niveau pression sonore à 1m* dB(A) | A (mm) | B (mm) | C (mm) | D (mm) |
|-----------------------|-------------------|------------------|------------------------------------|--------|--------|--------|--------|
| | | maxi | | | | | |
| GR-EC230V-31-74R-Ext | 2000 à 130 Pa | 140 | 50 | 587 | 587 | 300 | 387 |
| GR-EC230V-35-84R-Ext | 3900 à 200 Pa | 500 | 55 | 687 | 687 | 350 | 487 |
| GR-EC230V-40-112R-Ext | 5200 à 200 Pa | 750 | 55 | 787 | 787 | 400 | 587 |
| Caisson 5G | 6200 à 150 Pa | 840 | 57 | 787 | 787 | 400 | 587 |
| | | | | | | | |
| GR-EC48V-31-74R-Ext | 1800 à 145 Pa | 145 | 50 | 587 | 587 | 300 | 387 |
| GR-EC48V-35-84R-Ext | 3250 à 200 Pa | 360 | 55 | 687 | 687 | 350 | 487 |
| GR-EC48-40-112R-Ext | 4000 à 200 Pa | 675 | 57 | 787 | 787 | 400 | 587 |

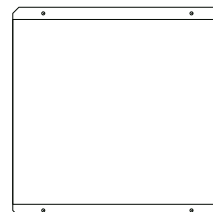
* à 50% du débit



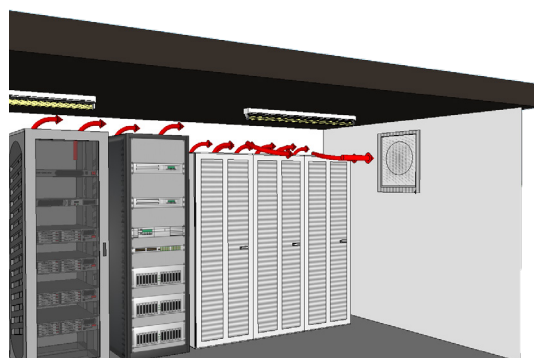
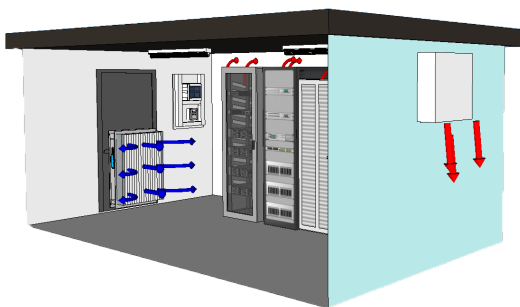
Vue de côté



Vue face extérieure



Mise en situation :



Pour toute autre configuration, nous consulter.

AVELTEC - Février 2023 - Document non contractuel, susceptible de modification ou d'amélioration