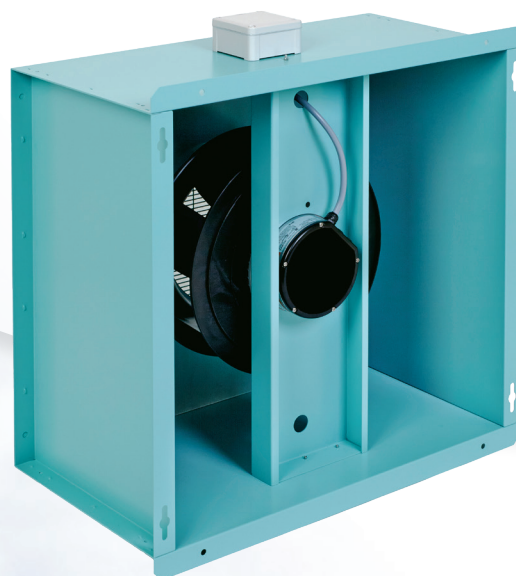


# Caisson Intérieur



Sur mesure disponible



## Une solution globale pour ventiler les shelters

En association avec ses régulateurs, AVELTEC vous propose le caisson EC230V Intérieur, étudié spécialement pour ventiler les bâtiments de télécommunication.

### Moteur à commutation électronique

De par sa conception, le moteur à commutation électronique consomme beaucoup moins qu'un moteur électrique traditionnel. Il permet également de réduire la puissance électrique consommée en fonction de la vitesse de rotation et du débit réel.

### Efficace et robuste

Equipé d'un ventilateur centrifuge, le caisson EC230V Intérieur assure un débit de ventilation important, même avec des pertes de charge élevées.

Fabriqué à partir de tôles alu-zinc, et revêtu d'une peinture époxy cuite au four, ce caisson est conçu pour être installé à l'intérieur du local. Il s'adapte à tous types d'installation.

### Complet et facile à installer

AVELTEC a conçu pour vous un caisson facile à installer et complet d'origine :

- trous de fixation pré-perçés,
- finition RAL 6027,
- volet anti-retour au refoulement,
- boîte à bornes extérieure,
- ... etc.

AVELTEC est à votre disposition pour étudier toutes vos demandes de caissons.

CARACTÉRISTIQUE TECHNIQUES

- Montage mural
- Tôle alu zinc 15/10<sup>e</sup> avec peinture époxy cuite au four.
- Colori : RAL 6027
- Trous de fixation pré-perçés
- Conception pour montage intérieur
- Grille de protection à l'aspiration
- Boîte à bornes extérieure
- Ventilateur centrifuge :
  - simple ouïe à accouplement direct
  - moteur monophasé 230V à commutation électronique (signal 0-10V)
  - Durée de vie : 40.000 heures dans des conditions normales d'utilisation



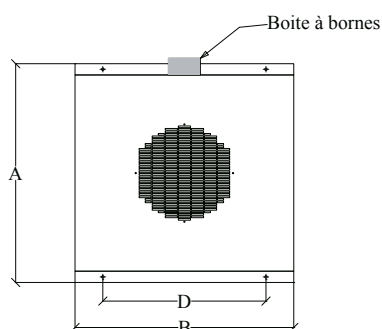
• Option : piège à son extérieur

| Référence                             | Débit maxi (m3/h) | Consommation (W) |  | Niveau de pression sonore à 1m* | A (mm) | B (mm) | C (mm) | D (mm) |
|---------------------------------------|-------------------|------------------|--|---------------------------------|--------|--------|--------|--------|
|                                       |                   | maxi             |  |                                 |        |        |        |        |
| GR-EC230V-22-55R-Int                  | 1100 à 200 Pa     | 170              |  | 50 dB(A)                        | 460    | 460    | 230    | 360    |
| GR-EC230V-40-112R-Int                 | 5200 à 200 Pa     | 750              |  | 55 dB(A)                        | 787    | 787    | 400    | 587    |
| Caisson 5G                            | 6200 à 150 Pa     | 840              |  | 57 dB(A)                        | 787    | 787    | 400    | 587    |
| Autres débits disponibles sur demande |                   |                  |  |                                 |        |        |        |        |
| GR-EC48V-40-112-Int                   | 4000 à 200 Pa     | 675              |  | 57 dB(A)                        | 787    | 787    | 400    | 587    |

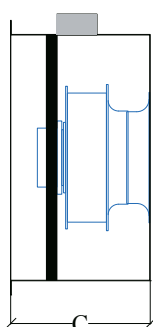
\* à 50% du débit

Autres débits disponibles sur demande

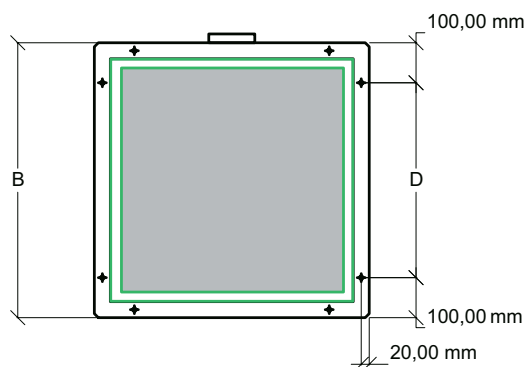
VUE COTE FACE ASPIRATION



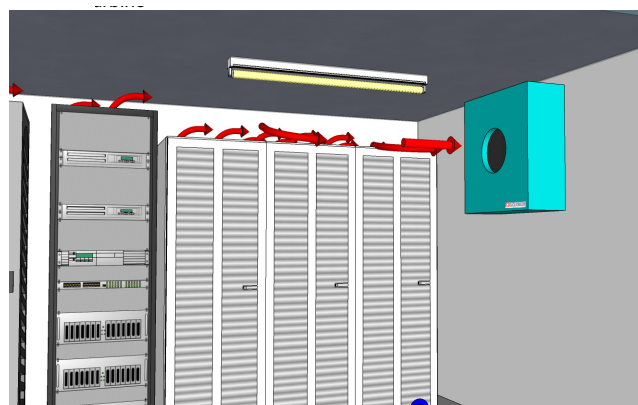
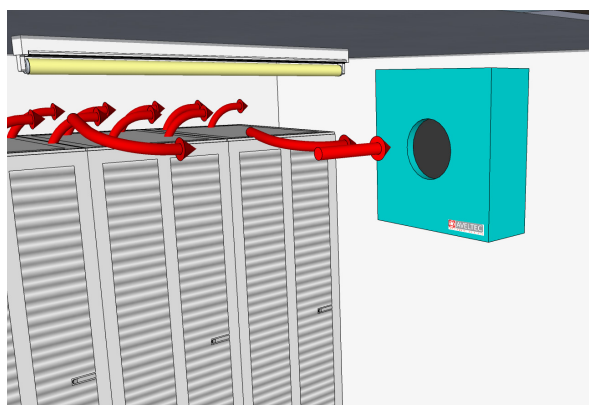
VUE DE COTE



VUE COTE BRIDE DE FIXATION



Mise en situation :



Pour toute autre configuration, nous consulter.

AVELTEC - Février 2023 - Document non contractuel, susceptible de modification ou d'amélioration