

# CNX X4 CONNECT



## CNX X4 CONNECT : La nouvelle référence pour gérer l'ambiance des locaux CELLNEX

La sensibilité des équipements à l'intérieur des bâtiments informatique et telecom nécessite un contrôle parfait de l'ambiance.

Le régulateur CNX X4 CONNECT répond à votre demande.

### Une gestion automatique et intelligente

Le régulateur CNX X4 CONNECT développé par SODALEC mesure les températures intérieure et extérieure.

Ainsi, le régulateur adapte automatiquement la ventilation pour maintenir la température idéale dans le bâtiment.

### Convivial et simple d'emploi

L'afficheur couleur à dalle tactile assure une grande facilité d'utilisation. En un clin d'oeil, l'utilisateur dispose des informations essentielles :

- Température intérieure
- Température extérieure
- Consigne de ventilation
- Niveau de ventilation
- Etat des relais

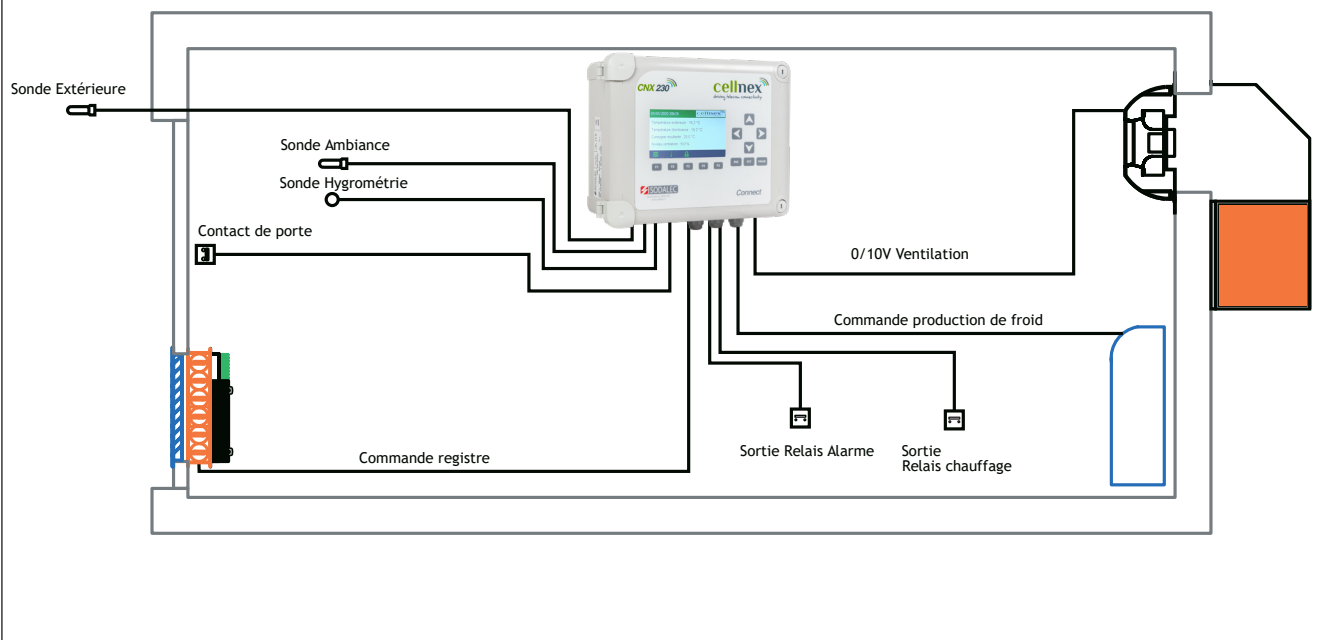
### Connectivité

Grâce à sa connexion IP et son site web embarqué, le régulateur CNX X4 CONNECT vous permet une lecture et une gestion à distance de l'ambiance de vos locaux.

## CARACTÉRISTIQUE TECHNIQUES

- Boîtier étanche
- Ecran tactile
- Clavier de commande à sensation tactile
- Surveillance permanente des températures et du fonctionnement général
- Indication du défaut et du capteur concerné à l'écran
- Code de verrouillage
- Enregistrement des mini/maxi sur tous les capteurs
- Visualisation simple des statistiques à l'écran
- Sauvegarde illimitée des données en cas de coupure secteur
- Sondes de températures intérieure et extérieure fournies
- Alimentation : 230V / 50Hz ou 48V DC
- Horloge temps réel
- Liaison MODBUS RS 485
- Adapté à tous les bâtiments de Télécommunication, Datacenter et Industrie.
- Enregistrement des historiques de températures; hygrométrie, climatisation, etc...
- Système validé et homologué avec les ventilateurs et les caissons AVELTEC. Pour toute autre marque, nous consulter.

Exemple de configuration possible \*



Pour toute autre configuration, nous consulter.

\* Configuration de principe. Prévoir les protections électriques en amont et aval du produit, selon la réglementation en vigueur.